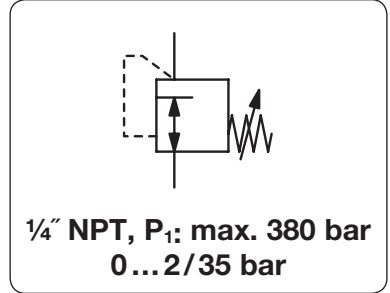


Beschreibung	Membran-Hochdruckregler aus Messing.		
Medium	Druckluft oder neutrale Gase		
Eingangsdruck	max. 380 bar		
Einstellung	mit Knebel, eine Kontermutter verhindert ungewollte Verstellung		
Rücksteuerung	ohne Sekundärentlüftung		
Manometeranschluss	1/4" NPT beidseitig, Verschlusschrauben werden mitgeliefert		
Einbaulage	beliebig		
Temperaturbereich	0 °C bis 106 °C, bei entsprechend aufbereiteter Druckluft bis -40 °C		
Werkstoffe	Gehäuse: Messing	O-Ringe: NBR	
	Membrane: Edelstahl 302	Ventilsitz: Nylon, wahlweise PTFE	



Abmessungen			K _v -Wert	Volumenstrom	Anschlussgewinde	Druck-Regelbereich	Bestell-Nummer
A	B	C					
mm	mm	mm	(m ³ /h)	m ³ /h*1	l/min*1	bar	

Hochdruckregler 380 bar							Messing mit Knebel, nicht rücksteuerbar, Nylonsitz, NBR	RHB
85	156	60	0,13	240	4000	1/4" NPT	0,3... 2	RHB-02A
							0,3... 4	RHB-02B
							0,3... 8	RHB-02C
							0,3... 10	RHB-02D
							0,3... 15	RHB-02E
85	177	60					0,3... 35	RHB-02F



RHB-02D

Wahlweise Ausführung, es ist der entsprechende Buchstabe hinzuzufügen

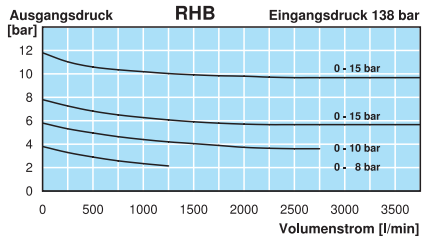
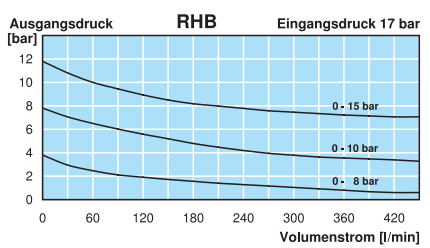
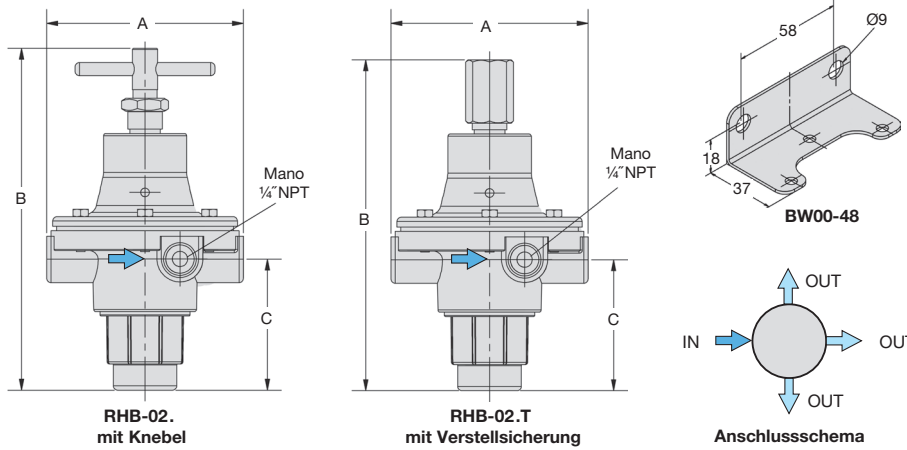
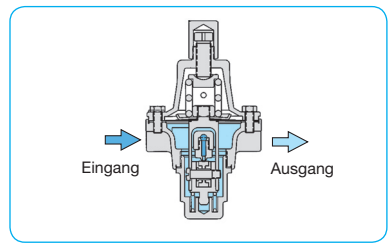
vernickelt	Oberfläche außen	RHB-02 . X25
Verstellsicherung	aus Messing, Bauhöhe 150 mm bzw. 172 mm	RHB-02 . T
PTFE-Ventilsitz*2	Oberfläche außen vernickelt	RHB-02 . X52



RHB-02DT

Zubehör, lose beigelegt

Befestigungswinkel	aus Stahl	BW00-48
---------------------------	-----------	---------



*1 bei 138 bar Eingangsdruck und 10 bar Ausgangsdruck *2 Regelbereich 1,5 ... 35 bar bei RHB-02F

Hochdruck
4